

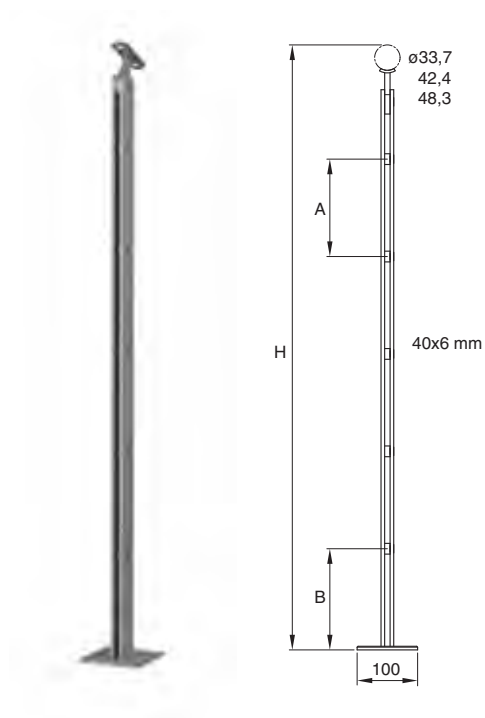
PARTICOLARI IN ACCIAIO INOX  
MONTANTI



## PARTICOLARI IN ACCIAIO INOX

### MONTANTI

Siamo in grado di fornirvi montanti in acciaio inox pre-montati e satinati a seconda delle vostre esigenze.

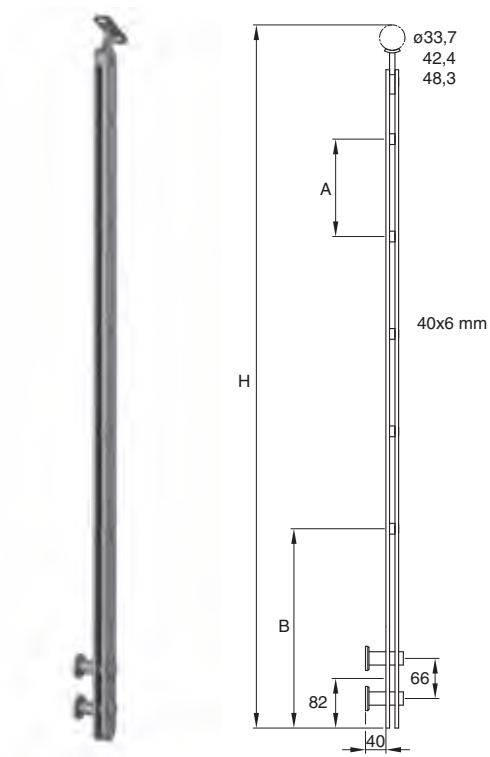


#### Montante a doppio piatto

In acciaio Inox AISI 304 satinato grana 240 con piastra di ancoraggio a pavimento.

Art.	Dimensioni	H	A	B
<b>01.100.510</b>	per 5 tondini $\varnothing$ 10mm	1000mm	161	161
<b>01.110.510</b>	per 5 tondini $\varnothing$ 10mm	1100mm	188	136
<b>01.100.512</b>	per 5 tondini $\varnothing$ 12mm	1000mm	161	161
<b>01.110.512</b>	per 5 tondini $\varnothing$ 12mm	1100mm	188	136
<b>01.100.710</b>	per 7 tondini $\varnothing$ 10mm	1000mm	121	121
<b>01.110.710</b>	per 7 tondini $\varnothing$ 10mm	1100mm	134	136
<b>01.100.712</b>	per 7 tondini $\varnothing$ 12mm	1000mm	121	121
<b>01.110.712</b>	per 7 tondini $\varnothing$ 12mm	1100mm	134	136



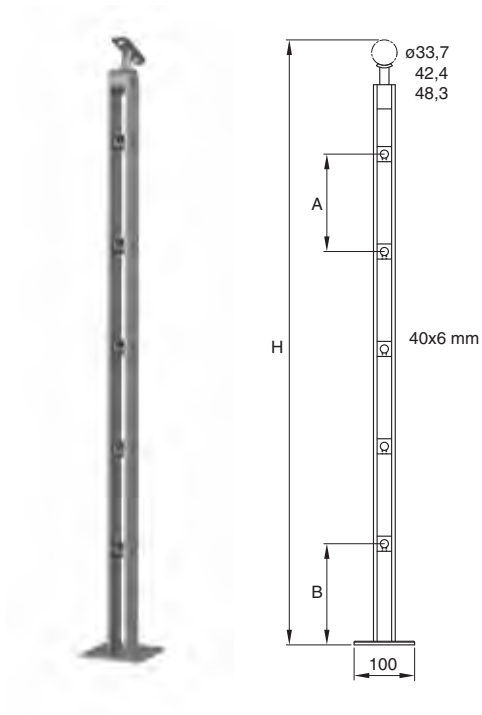


**Montante a doppio piatto**

In acciaio Inox AISI 304 satinato grana 240  
con piastra di ancoraggio a parete.

Art.	Dimensioni	H	A	B
<b>02.130.510</b>	per 5 tondini Ø 10mm	1300mm	188	362
<b>02.130.512</b>	per 5 tondini Ø 12mm	1300mm	188	362
<b>02.130.710</b>	per 7 tondini Ø 10mm	1300mm	134	362
<b>02.130.712</b>	per 7 tondini Ø 12mm	1300mm	134	362



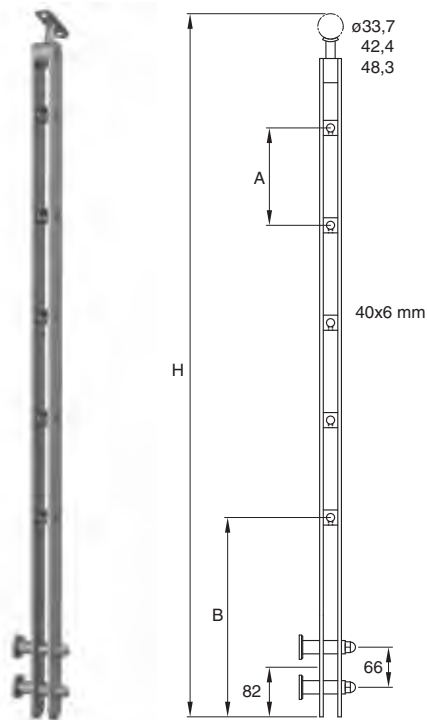


**Montante a doppio piatto**

In acciaio Inox AISI 304 satinato grana 240  
con piastra di ancoraggio a pavimento.

Art.	Dimensioni	H	A	B
<b>03.100.510</b>	per 5 tondini Ø 10mm	1000mm	161	161
<b>03.110.510</b>	per 5 tondini Ø 10mm	1100mm	188	136
<b>03.100.512</b>	per 5 tondini Ø 12mm	1000mm	161	161
<b>03.110.512</b>	per 5 tondini Ø 12mm	1100mm	188	136
<b>03.100.710</b>	per 7 tondini Ø 10mm	1000mm	121	121
<b>03.110.710</b>	per 7 tondini Ø 10mm	1100mm	134	136
<b>03.100.712</b>	per 7 tondini Ø 12mm	1000mm	121	121
<b>03.110.712</b>	per 7 tondini Ø 12mm	1100mm	134	136



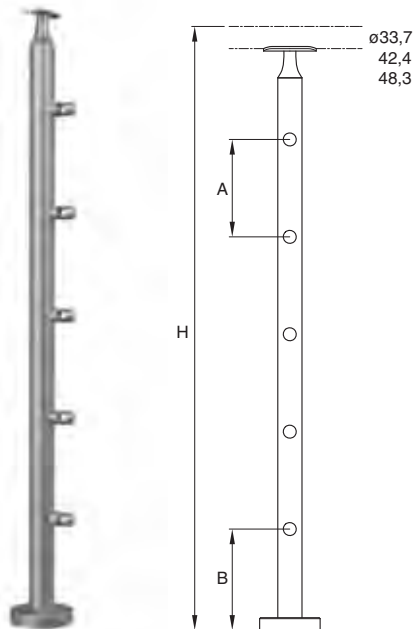


**Montante a doppio piatto**

In acciaio Inox AISI 304 satinato grana 240  
con piastra di ancoraggio a parete.

Art.	Dimensioni	H	A	B
<b>04.130.510</b>	per 5 tondini Ø 10mm	1300mm	188	362
<b>04.130.512</b>	per 5 tondini Ø 12mm	1300mm	188	362
<b>04.130.710</b>	per 7 tondini Ø 10mm	1300mm	134	362
<b>04.130.712</b>	per 7 tondini Ø 12mm	1300mm	134	362





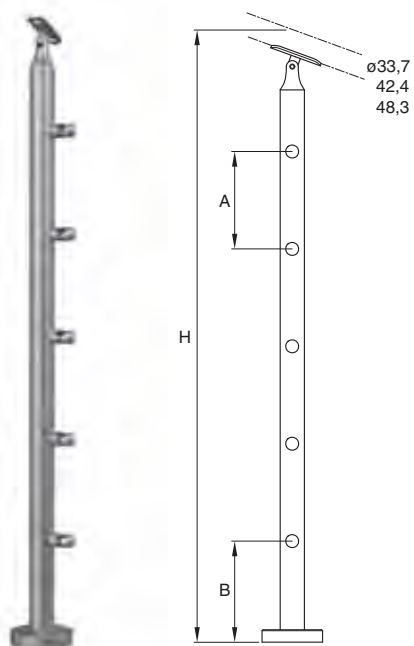
**Montante tondo con fissaggi per traverse**

In acciaio Inox AISI 304 satinato grana 240 con piastra di ancoraggio a pavimento e rosetta di copertura.

Art.*	Dimensioni	H	A	B
<b>05.100.510</b>	per 5 tondini Ø 10mm	1000mm	160	160
<b>05.110.510</b>	per 5 tondini Ø 10mm	1100mm	176	176
<b>05.100.512</b>	per 5 tondini Ø 12mm	1000mm	160	160
<b>05.110.512</b>	per 5 tondini Ø 12mm	1100mm	176	176
<b>05.100.710</b>	per 7 tondini Ø 10mm	1000mm	120	120
<b>05.110.710</b>	per 7 tondini Ø 10mm	1100mm	132	132
<b>05.100.712</b>	per 7 tondini Ø 12mm	1000mm	120	120
<b>05.110.712</b>	per 7 tondini Ø 12mm	1100mm	132	132

\*Inserire codice diametro tubo:

Ø 33,7x2=.....33 / Ø 42,4x2=.....42 / Ø 48,3x2=.....48



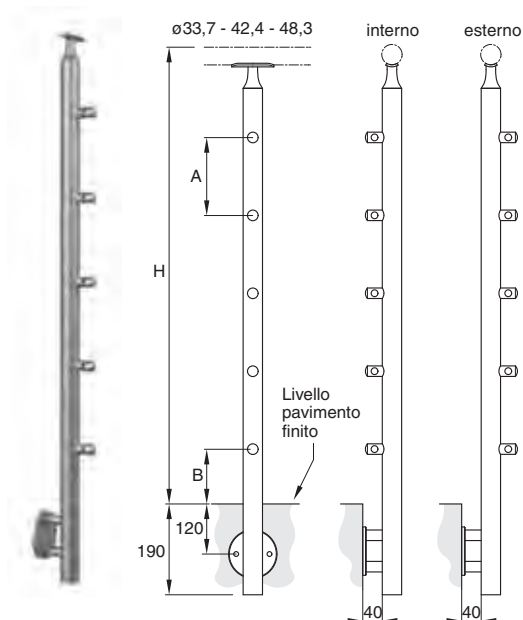
**Montante tondo con fissaggi per traverse**

In acciaio Inox AISI 304 satinato grana 240 con piastra di ancoraggio a pavimento e rosetta di copertura.

Art.*	Dimensioni	H	A	B
<b>06.110.510</b>	per 5 tondini Ø 10mm	1100mm	188	128
<b>06.110.512</b>	per 5 tondini Ø 12mm	1100mm	188	128
<b>06.110.710</b>	per 7 tondini Ø 10mm	1100mm	133	128
<b>06.110.712</b>	per 7 tondini Ø 12mm	1100mm	133	128

\*Inserire codice diametro tubo:

Ø 33,7x2=.....33 / Ø 42,4x2=.....42 / Ø 48,3x2=.....48



**Montante tondo con fissaggi per traverse**

In acciaio Inox AISI 304 satinato grana 240  
con piastra di ancoraggio a parete.

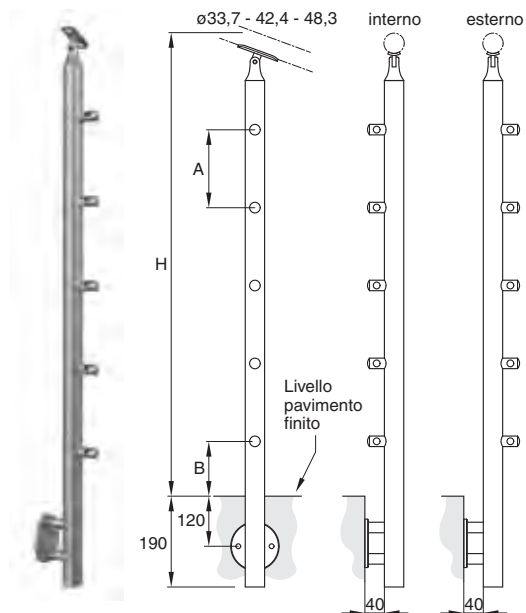
Art.*	Dimensioni	H	A	B
07.100.510	per 5 tondini Ø 10mm	1000mm	167	128
07.100.512	per 5 tondini Ø 12mm	1000mm	167	128
07.100.710	per 7 tondini Ø 10mm	1000mm	119	128
07.100.712	per 7 tondini Ø 12mm	1000mm	119	128

\*Inserire codice diametro tubo:

Ø 33,7x2=.....33 / Ø 42,4x2=.....42 / Ø 48,3x2=.....48

\*In fase d'ordine indicare posizione tondino (interno/esterno).  
Se non indicato si intende esterno.





**Montante tondo con fissaggi per traverse**

In acciaio Inox AISI 304 satinato grana 240  
con piastra di ancoraggio a parete.

Art.*	Dimensioni	H	A	B
08.110.510	per 5 tondini Ø 10mm	1100mm	188	128
08.110.512	per 5 tondini Ø 12mm	1100mm	188	128
08.110.710	per 7 tondini Ø 10mm	1100mm	133	128
08.110.712	per 7 tondini Ø 12mm	1100mm	133	128

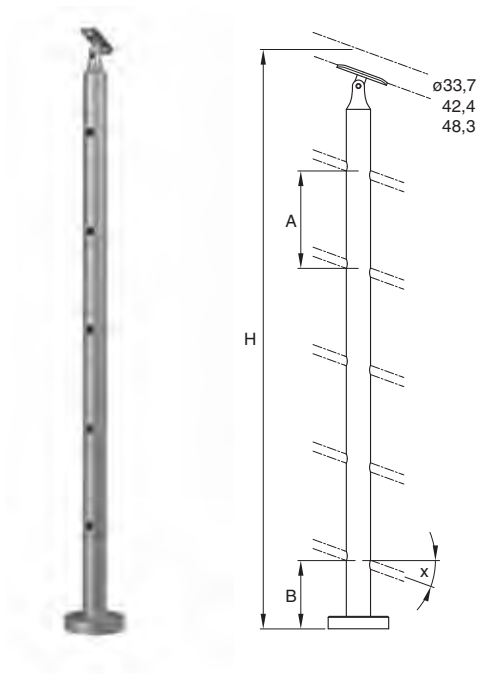
\*Inserire codice diametro tubo:

Ø 33,7x2=.....33 / Ø 42,4x2=.....42 / Ø 48,3x2=.....48

\*In fase d'ordine indicare posizione tondino (interno/esterno).  
Se non indicato si intende esterno.







**Montante tondo con fori passanti**

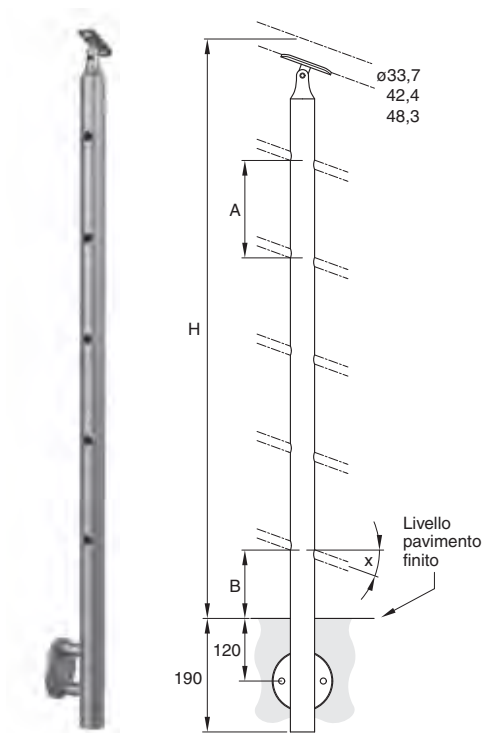
In acciaio Inox AISI 304 satinato grana 240 con piastra di ancoraggio a pavimento e rosetta di copertura (tondini da saldare in fase di montaggio).

Art.	Dimensioni	H	A	B
09.110.510	per 5 tondini Ø 10mm	1100mm	188	128
09.110.512	per 5 tondini Ø 12mm	1100mm	188	128
09.110.710	per 7 tondini Ø 10mm	1100mm	133	128
09.110.712	per 7 tondini Ø 12mm	1100mm	133	128

\*Inserire codice diametro tubo:

Ø 33,7x2=.....33 / Ø 42,4x2=.....42 / Ø 48,3x2=.....48

In caso d'ordine indicare l'inclinazione "x"



**Montante tondo con fori passanti**

In acciaio Inox AISI 304 satinato grana 240 con piastra di ancoraggio a parete (tondini da saldare in fase di montaggio).

Art.	Dimensioni	H	A	B
10.110.510	per 5 tondini Ø 10mm	1100mm	188	128
10.110.512	per 5 tondini Ø 12mm	1100mm	188	128
10.110.710	per 7 tondini Ø 10mm	1100mm	133	128
10.110.712	per 7 tondini Ø 12mm	1100mm	133	128

\*Inserire codice diametro tubo:

Ø 33,7x2=.....33 / Ø 42,4x2=.....42 / Ø 48,3x2=.....48

In caso d'ordine indicare l'inclinazione "x"